

T60M

Válvula esfera guiada tipo Trunnion, Asiento Metálico **ASME CLASE 150 / 300 / 600**



Características

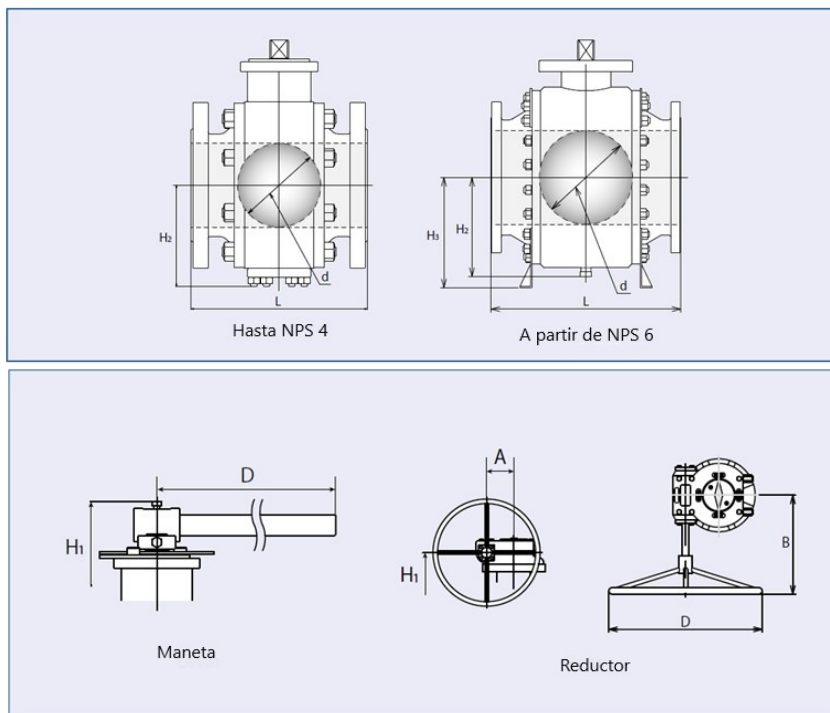
- Paso total o paso reducido. Válvula de 3 piezas con cuerpo y terminal atornillados.
- **Normas de diseño:** API 6D / ISO 14313 / ASME B16.34:2009
- **Bridas:** ASME B16.5, RF
- **Longitudes:** API 6D / ASME B16.10
- **Test de fugas:** API 6D
- **Brida prensa:** ISO 5211
- **Asientos:** 316SS+WC-Co
- **Eje:** Anti-estático y no eyectable
- Mecanismo de sellado de alto rendimiento y bajo par de operación
- Dispositivo de bloqueo en posición abierta y cerrada
- Estopada con mecanismo de sellado autocompensable
- Función Double Block and Bleed
- Cavity de autoalivio de presión
- NACE MR 0175
- **Opciones:** Actuación (Pneumática & Eléctrica), Extensión eje, Conexión Butt-weld, Overlay (Paso & Cavity), Tubería soldada a los extremos de la válvula.*

* Para todas estas opciones, por favor contacte con su agente o distribuidor local de KITZ.

Certificados

- Fire test: API 607 / API 6FA / ISO 10497
- Certificado Marcado CE según PED 2014/68/UE
- Certificado Fugitive Emission: ISO 15848-1 BH CO1
- Certificado ATEX
- SIL IEC 61508:2019 (SIL 2)
- Certificación EAC TR CU

Dimensiones



Unidades (mm)

Clase 150													
Tamaño Nominal	NPS	2	3	4	6	8	10	12	14	16	18	20	24
	DN	50	80	100	150	200	250	300	350	400	450	500	600
Accionamiento	Maneta	Reductor											
d		49	74	100	150	201	252	303	334	385	436	487	589
L		178	203	229	394	457	533	610	686	762	864	914	1067
H1		182	188	234	283	349	398	463	483	582	612	724	807
H2		100	123	151	191	237	284	-	-	-	-	-	-
H3		-	-	-	-	-	-	427	445	499	526	619	698
A		-	49	71	86	53	130	130	130	182	182	68	68
B		-	215	282	305	396	567	567	567	570	570	613	613
D		300	200	300	500	500	600	600	600	800	800	800	800
Peso (kg)		25	45	80	190	350	550	840	1030	1650	1970	2940	4310

Unidades (mm)

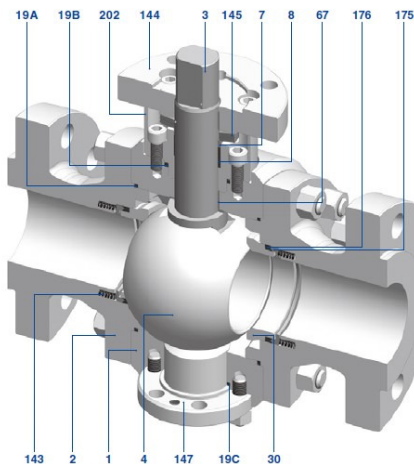
Clase 300													
Tamaño Nominal	NPS	2	3	4	6	8	10	12	14	16	18	20	24
	DN	50	80	100	150	200	250	300	350	400	450	500	600
Accionamiento	Maneta	Reductor											
d		49	74	100	150	201	252	303	334	385	436	487	589
L		216	283	305	403	502	568	648	762	838	914	991	1143
H1		182	188	242	297	348	398	472	492	582	617	724	808
H2		100	123	151	191	237	284	-	-	-	-	-	-
H3		-	-	-	-	-	-	429	445	498	529	618	699
A		-	49	105	53	130	130	140	140	182	209	68	280
B		-	215	311	348	417	567	581	581	570	491	600	713
D		400	200	300	500	500	600	600	800	800	800	800	800
Peso (kg)		30	55	110	225	390	590	860	1110	1760	2130	3210	4780

Unidades (mm)

Clase 600													
Tamaño Nominal	NPS	2	3	4	6	8	10	12	14	16	18	20	24
	DN	50	80	100	150	200	250	300	350	400	450	500	600
Accionamiento		Reductor											
d		49	74	100	150	201	252	303	334	385	436	487	589
L		292	356	432	559	660	787	838	889	991	1092	1194	1397
H1		168	221	263	296	364	402	467	546	601	685	725	818
H2		103	134	165	191	246	-	-	-	-	-	-	-
H3		-	-	-	-	-	384	427	460	498	554	643	721
A		49	105	53	130	140	182	182	209	426	280	280	343
B		215	311	313	398	531	571	571	491	613	701	701	727
D		200	300	300	500	600	600	800	800	800	800	800	800
Peso (kg)		45	100	175	300	560	850	1180	1560	2200	3100	3970	6150

Lista de Materiales

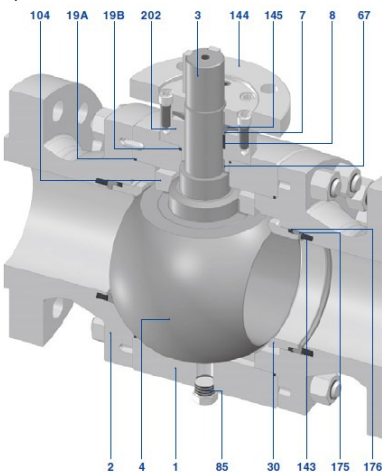
Hasta 4"



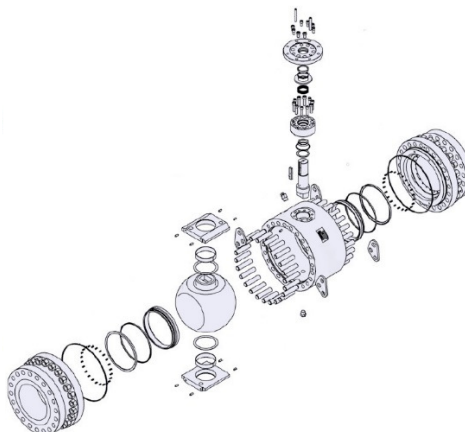
- 1 Cuerpo
- 2 Terminal
- 3 Eje
- 4 Esfera mecanizada
- 7 Casquillo
- 8 Estopada (grafito)
- 19A Junta (grafito)
- 19B Junta (grafito)
- 19C Junta (grafito)
- 30 Asiento esfera
- 67 Guía eje
- 143 Muelle asiento
- 144 Pletina prensa
- 145 Arandela muelle
- 147 Prensa guía
- 175 Anillo retención
- 176 Estopada asiento (grafito)
- 202 Prensa



A partir de 6"



- 1 Cuerpo
- 2 Terminal
- 3 Eje
- 4 Esfera mecanizada
- 7 Casquillo
- 8 Estopada Fire Safe (grafito)
- 19A Junta (grafito)
- 19B Junta (grafito)
- 30 Asiento esfera
- 67 Guía eje
- 85 Tapón
- 104 Placa Trunnion
- 143 Muelle asiento
- 144 Pletina prensa
- 145 Arandela muelle
- 175 Anillo retención
- 176 Estopada asiento (grafito)
- 202 Prensa



Item	Acero al Carbono	Acero Inoxidable
Cuerpo	A105	316, F316
Terminal	A105	316, F316
Eje	630 H1150D	
Esfera	316SS+WC-Co	
Asiento esfera	316SS+WC-Co	
Muelle	N07750	
Espárrago	B7M	B8M
Tuerca	2HM	8M

Par de Operación (Par de arranque)

T60M 2" a 24"				
TAMAÑO VÁLVULA		MÁXIMA PRESIÓN DIFERENCIAL (barg) / PAR DE OPERACIÓN (N-m)		
NPS	DN	Class 150	Class 300	Class 600
2"	50	103	176	329
3"	80	219	383	742
4"	100	410	745	1502
6"	150	1029	1996	3608
8"	200	1972	3858	7237
10"	250	3174	6284	11468
12"	300	4961	9943	18246
14"	350	6223	12644	24417
16"	400	8954	17928	32886
18"	450	11796	24377	47077
20"	500	16456	33881	62923
24"	600	24765	52829	99603

- NOTAS: (1) Todos los valores del par de operación incluyen un factor de seguridad del 30%. Los valores son obtenidos con agua limpia a temperatura ambiente.
 (2) Material del asiento: Acero inoxidable 316 + WC-Co (Recubrimiento de carburo de tungsteno)
 (3) En caso de usar un factor de seguridad superior al 30%, confirmar la resistencia máxima del eje.

Ratio Presión-Temperatura

Ratio Presión-Temperatura
Series T60M

